

Transmissor modelo PDT

Transmissor de Ponto de Orvalho de 4-20mA -40°C até +30°C (-40°F até +86°F)

O Transmissor de Ponto de Orvalho Modelo PDT é um transmissor 4-20mA (dois fios) para medição contínua de Umidade em gás de processo ou ar comprimido. O sinal de 4-20 mA é linear para o Ponto de Orvalho.

É ideal para monitorar o teor de Umidade do ar comprimido. Veja outras aplicações abaixo.

O transmissor modelo PDT também pode ser configurado de fábrica para fornecer sinal de 4-20mA linear para % HR.



Instrumento de medição
em conformidade com
BS EN 61326-1

**Baixo Custo - Confiável - Preciso -
Fácil de instalar - Estável.**

CARACTERÍSTICAS

- Transmissor de Ponto de Orvalho de 2 fios
- Faixa: -40°C a + 30°C Ponto de Orvalho
- Precisão $\pm 2^\circ\text{C}$ Ponto de Orvalho
- Compensação de Temperatura
- Estabilidade de longa duração
- Resposta rápida
- Calibrado para padrões internacionais
- Proteção IP65 / NEMA4

O elemento de detecção de polímeros de longa durabilidade são as opções de sensibilidade, repetibilidade e velocidade de resposta. Cada unidade é certificada com um Certificado de Calibração, rastreável para a International Humidity Standards.

O transmissor Modelo PDT foi desenvolvido para lidar com as questões ambientais.

Uma construção robusta em aço oferece proteção para IP65 (NEMA4), com as facilidades elétricas do transmissor feitas através de um conector industrial confiável.

EXEMPLOS DE APLICAÇÃO

- Secadores de leite fluidizado
- Secadores de refrigerante
- Dessecantes Rotativos
- Secadores Rotativos
- Entradas de ar da turbina
- Túneis de vento
- Aplicações HVAC
- Lojas de fresco
- Refrigeradores
- Sistemas de Freio a Ar
- Ambientes de atmosfera controlada
- Aplicações de engenharia de precisão
- Gases de tratamento térmico
- Câmaras Ambientais
- Secagem de produto
- Monitoramento do ar ambiente
- Sistemas de proteção contra congelamento de turbinas a gás
- Monitoramento de painéis dentre outros...

Para obter mais informações sobre o Transmissor Modelo PDT, visite www.optiva.com.br

O transmissor modelo PDT pode suportar pressão máxima de 5.000 kPa (50 bar).

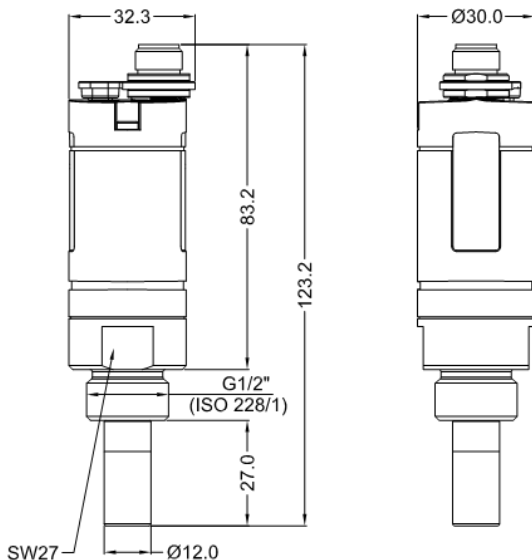
Projetado com o operador em mente, para medições confiáveis e precisas, o modelo PDT é extremamente fácil de instalar e operar, exigindo pouca ou nenhuma manutenção.

O transmissor modelo PDT é fornecido com um certificado de calibração, um manual de instruções e um cabo de conexão de 2m. Acessórios adicionais para este transmissor estão disponíveis no estoque - veja a lista abaixo.

DADOS TÉCNICOS DO MODELO PDT

Intervalo de medição	:	Ponto de Orvalho de -40°C até +30°C ou opção de ajuste de fábrica 0 - 100% RH
Faixa de pressão	:	-1 a 50 bar
Fonte de alimentação	:	24 VDC (10 - 30 VDC)
Classe de proteção	:	IP65
EMC	:	De acordo com a DIN EN 61326
Temp operacional	:	-20°C - +70°C
Conexão elétrica	:	M12, 5 pólos
Tópico	:	G1/2"
Dimensões	:	Ø30 mm, comprimento 130 mm
Saída	:	4-20 mA = ponto de orvalho de -40°C até +30°C
Carga máxima de saída analógica	:	500Ω
Garantia dos fabricantes	:	12 meses

DIMENSÕES E ACESSÓRIOS



Acessórios:

Suportes de sensor (todos fornecidos com suporte de montagem) -

- | | |
|-------------------------------------|---------------------|
| a) sem acessórios - Portas 1/8" NPT | - código: ASH-PDT-0 |
| b) com encaixes de 1/4" | - código: ASH-PDT-4 |
| c) com conexões de 6mm | - código: ASH-PDT-6 |
| d) com encaixes de 1/8" | - código: ASH-PDT-8 |

Válvula de Isolamento de Amostra (esfera) 1/4"

- código: PP017

Válvula de controle de fluxo de amostra 1/4"

- código: PP016

Unidade de filtro (partícula) -

- | | |
|-------------------------------------|-------------------|
| a) sem acessórios - Portas 1/8" NPT | - código: AFU-0-0 |
| b) com encaixes de 1/4" | - código: AFU-4/4 |
| c) com encaixes de 6mm | - código: AFU-6/6 |
| d) com encaixes de 1/8" | - código: AFU-8/8 |

Unidade de Filtro (Coalescente) -

- | | |
|-------------------------------------|---------------------|
| a) sem acessórios - Portas 1/8" NPT | - código: AFU-C-0-0 |
| b) com encaixes de 1/4" | - código: AFU-C-4/4 |
| c) com encaixes de 6mm | - código: AFU-C-6/6 |
| d) com encaixes de 1/8" | - código: AFU-C-8/8 |

Regulador de Pressão (Especificar faixa de pressão / psi) - código: APR

Medidor de Pressão de Amostragem (Especificar faixa de alcance / psi) - Código: APG

Medidor de Fluxo - (Especifique faixa de vazão) - código: AFM

Indicador de Fluxo - (Especifique faixa de vazão e Ar ou SF6).

Linha completa de acessórios de aço inoxidável (316)

Disponível em Métrica e Imperial - Chamada ou E-mail

Exibição

(Sinal de retransmissão linear 4-20mA + 2 alarmes) - código: DS1200

A LISTA ACIMA REFLETE APENAS UMA PEQUENA PARTE DO NOSSO CATÁLOGO DE ACESSÓRIOS – CONSULTE-NOS PARA REQUISITOS ESPECÍFICOS

Sistemas de Amostragem em Aço Inoxidável podem ser projetados e construído para atender os requisitos da aplicação, visite www.optiva.com.br

2740 Model PDT 270319-Iss1

Alpha Moisture Systems Ltd.
Registered Office: Alpha House, 96
City Road, Bradford, BD8 8ES. UK



Registered in England No. 3902302
VAT Registration No. GB607207563
WEEE Producer Registration No.
WEEE/EA0067TX

Tel	+44 (0) 1274 733 100
Fax	+44 (0) 1274 733 200
Email	info@amsystems.co.uk
Web	www.amsystems.co.uk